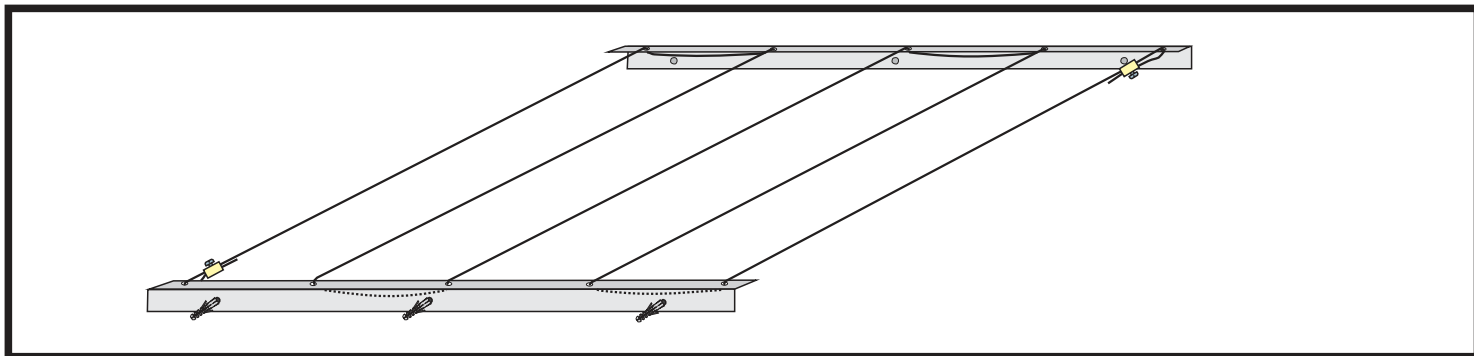


Montážní a uživatelský návod

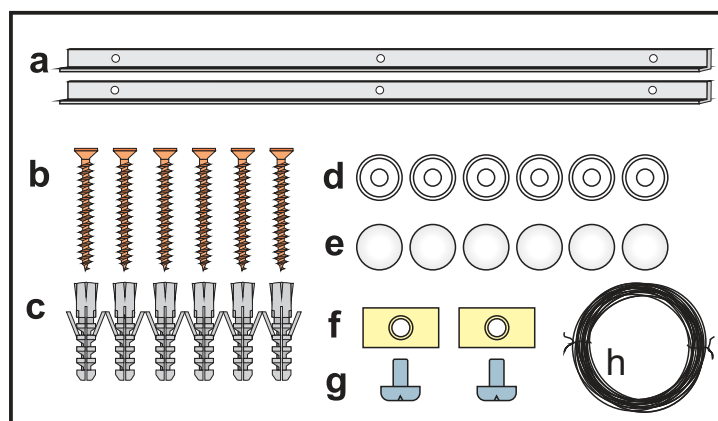
Držáky prádelní šňůry

délky 56 cm nebo 82 cm





1. Obsah balení - komplet A

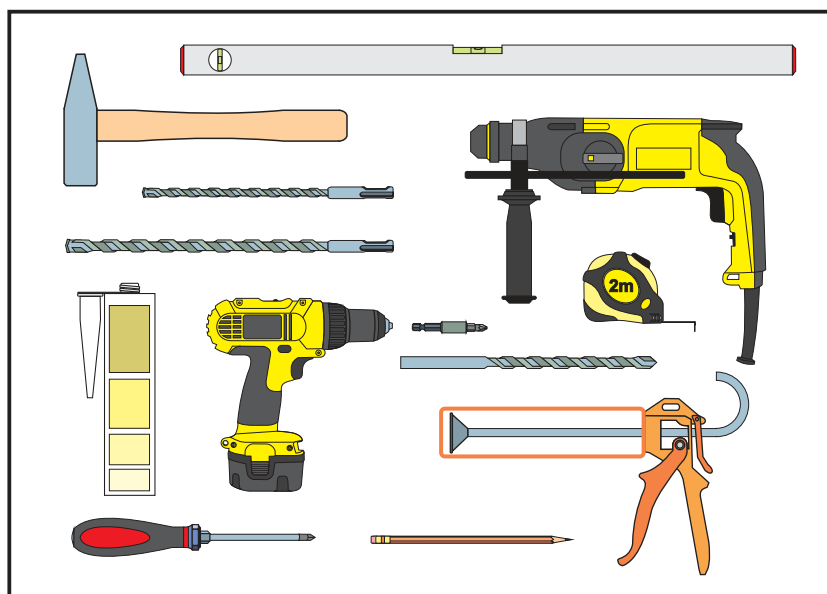
a	Profil ve tvaru L	2 ks
b	Vrut	6 ks
c	Hmoždinka \varnothing 8x45	6 ks
d	Podložka PVC	6 ks
e	Krytka PVC	6 ks
f	Svorka prádelní šňůry	2 ks
g	Šroub svorky (nerez)	2 ks
h	Prádelní šňůra	1 návin



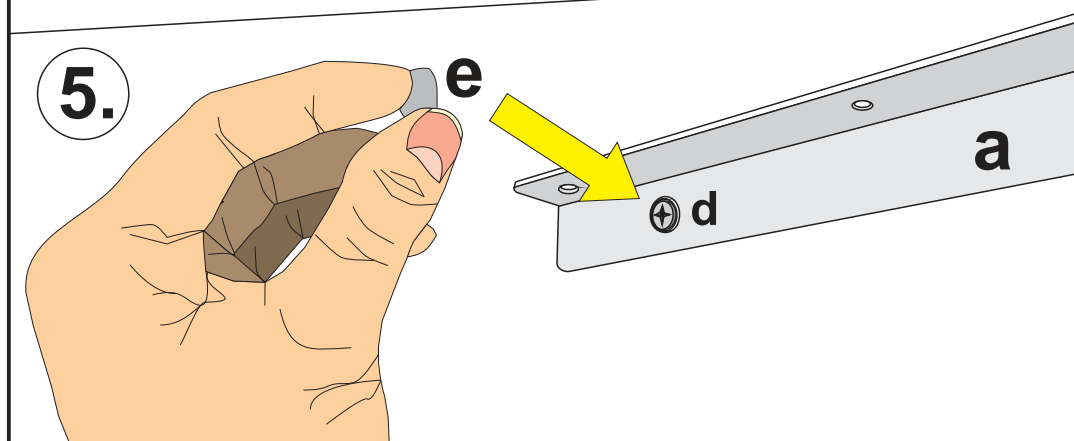
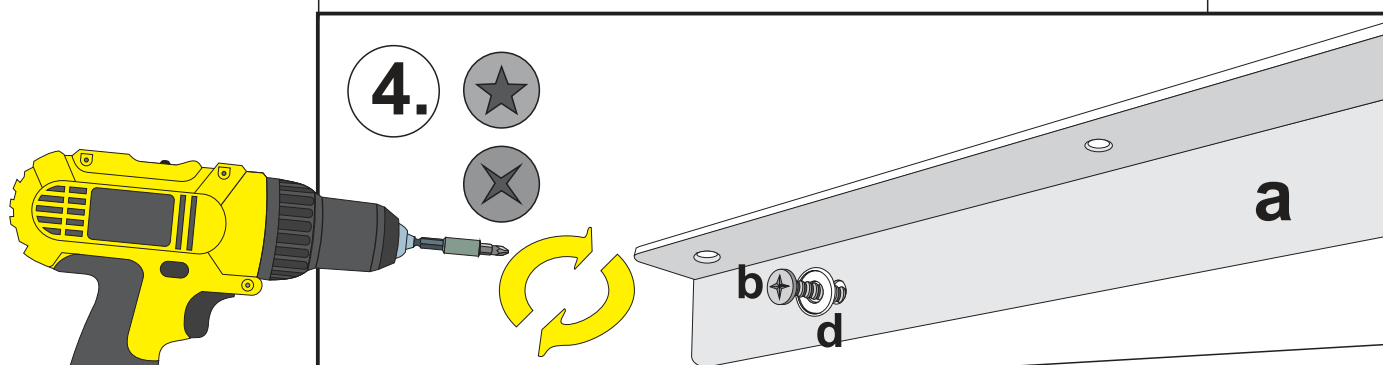
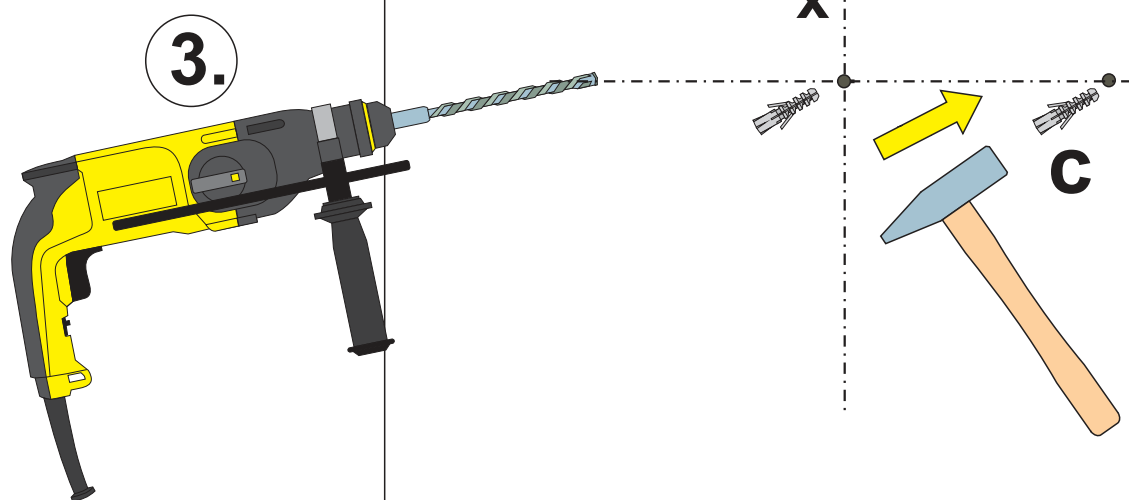
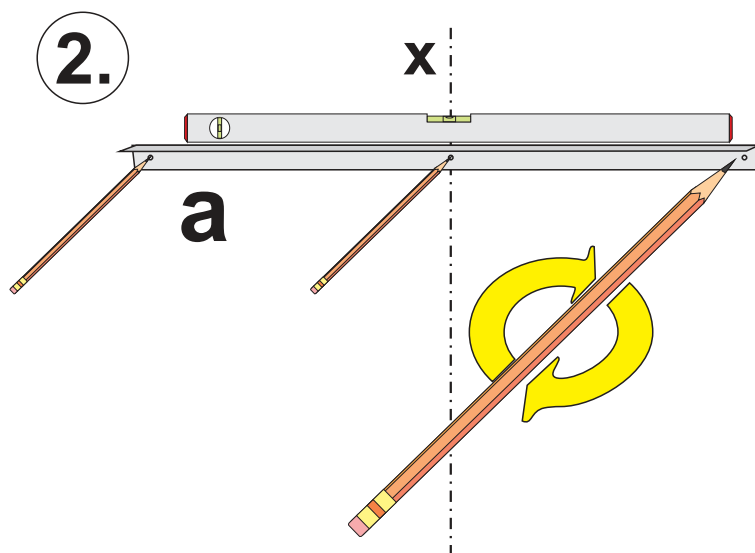
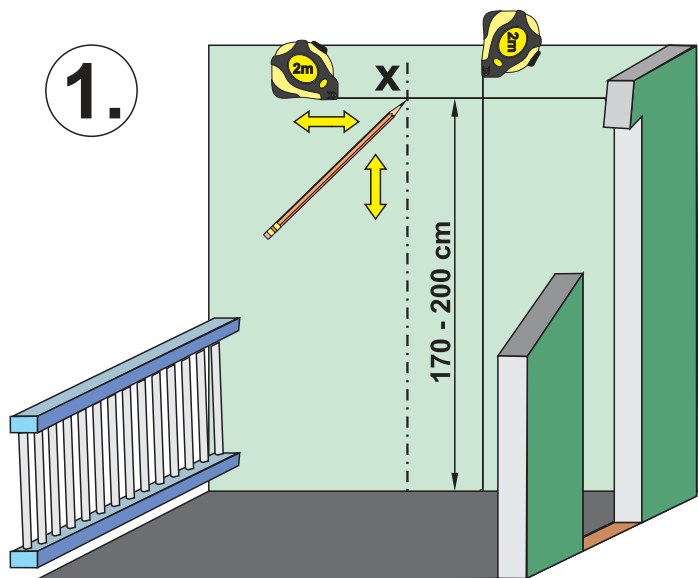
Obsah balení se liší podle objednávky a zvoleného kompletu s označením A B C D

2. Nářadí pro montáž

- 1) Tužka
- 2) Vodováha
- 3) Svinovací metr
- 4) SDS vrták 8x160 pro komplet A B C
- 5) SDS vrták 10x200 pro komplet D
- 6) Pneumatická vrtačka
- 7) Akuvrtačka
- 8) Nástavec kříž nebo torx 
- 9) Křížový šroubovák 
- 10) Vrták do cihly 8x160
- 11) Pistol na tmel v tubě
- 12) Tekuté hřebíky v tubě pro zajištění hmoždinek v dutých cihlách

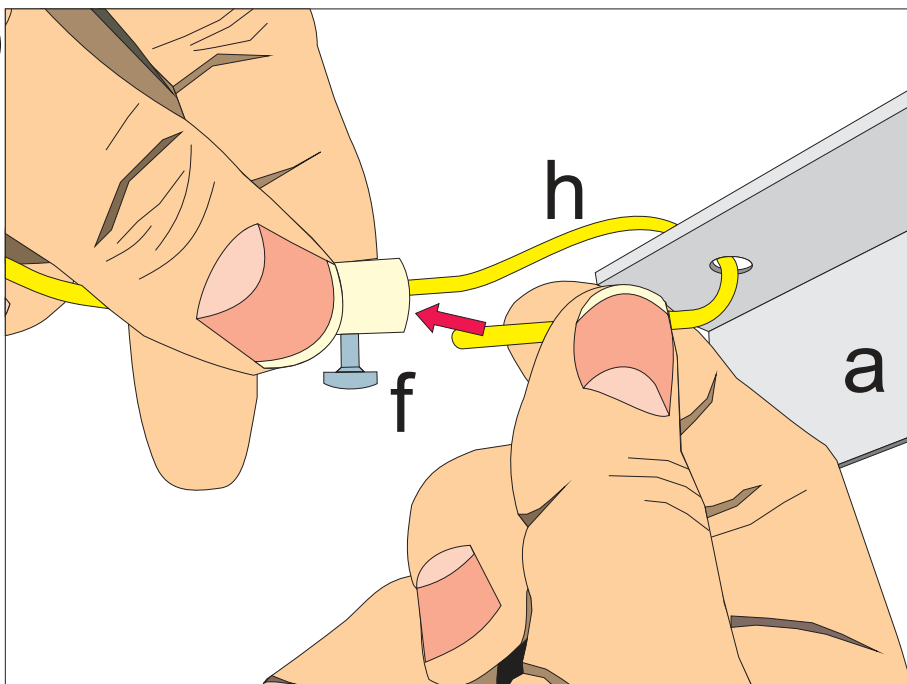


3. Montážní postup

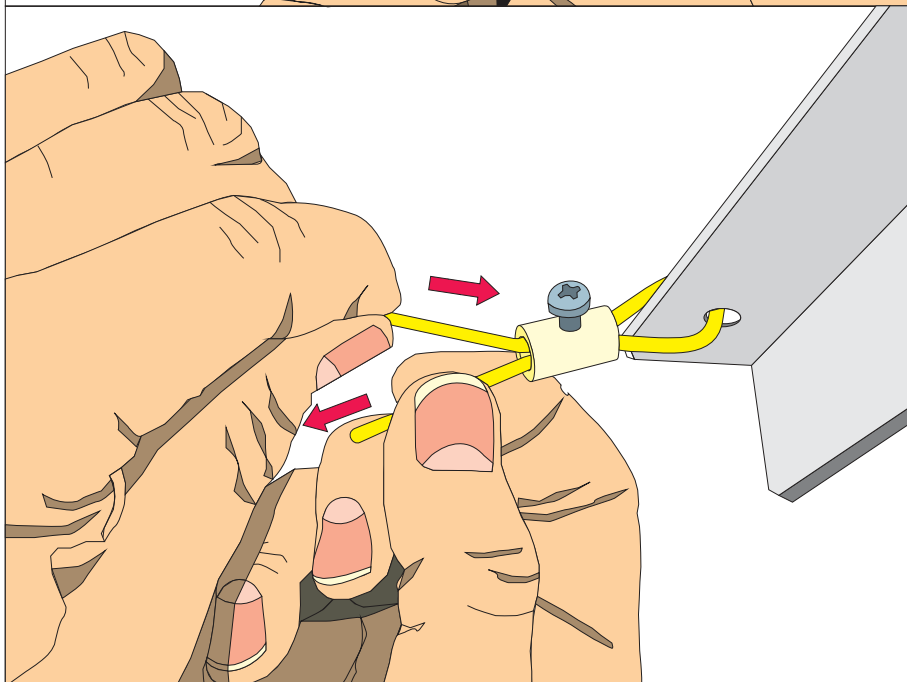


3. Montážní postup

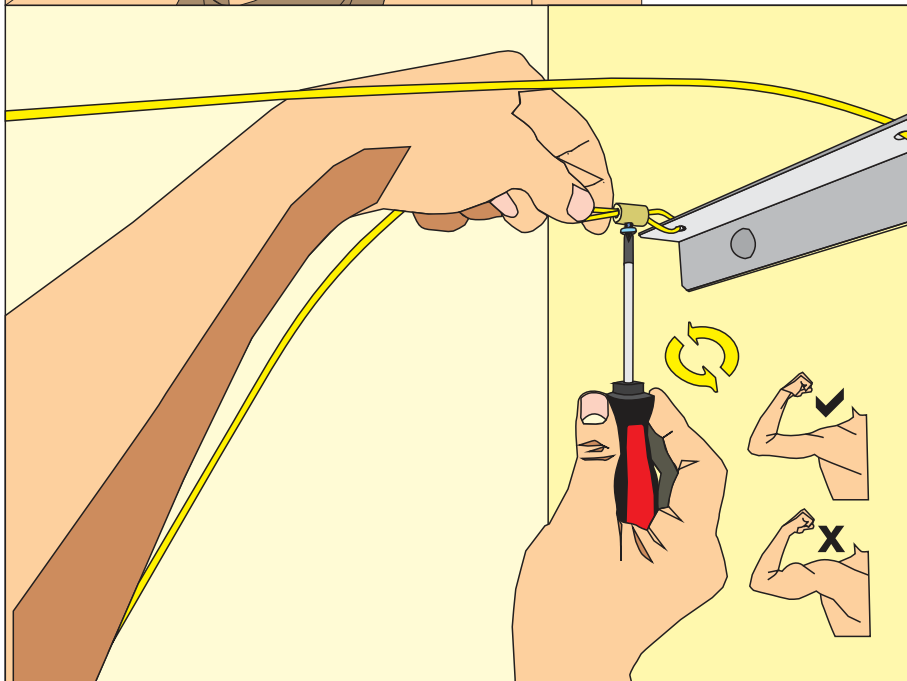
6.



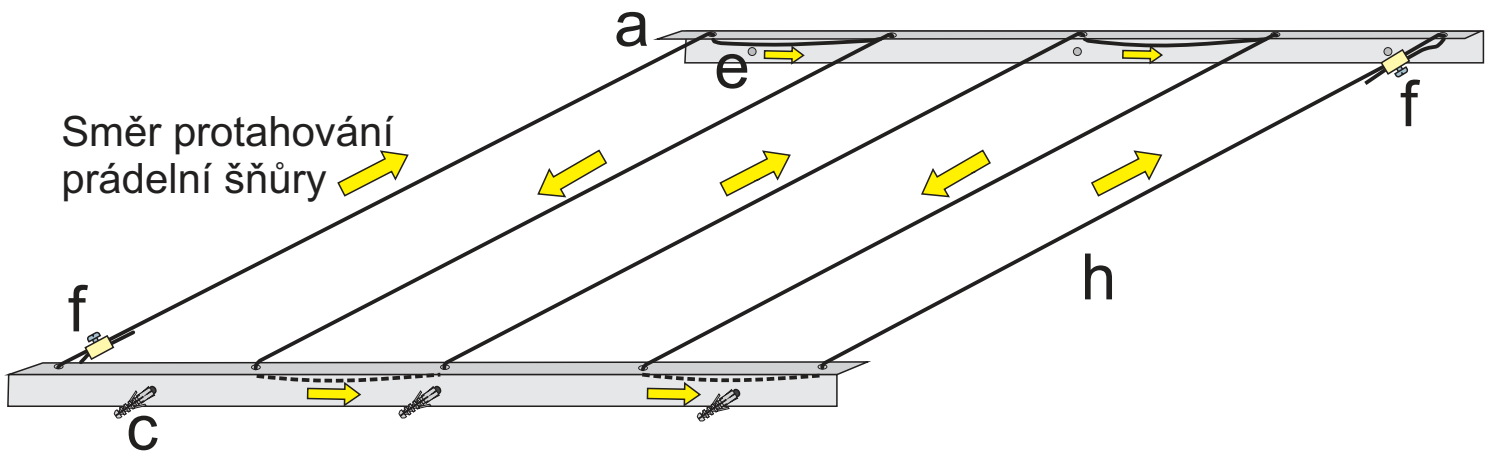
7.



8.



4. Zobrazení protažení šňůry držáky



5. Údržba

Lih	✓
Voda + jar	✓
Technický benzín	✓
Aceton	x
Prášek	x

